



(10) **DE 20 2020 001 815 U1** 2021.06.02

(12)

Gebrauchsmusterschrift

(21) Aktenzeichen: **20 2020 001 815.5**
(22) Anmeldetag: **29.04.2020**
(47) Eintragungstag: **22.04.2021**
(45) Bekanntmachungstag im Patentblatt: **02.06.2021**

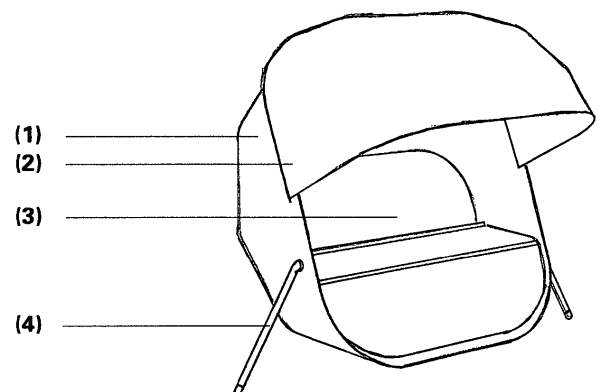
(51) Int Cl.: **A47C 1/14 (2006.01)**
A47C 7/66 (2006.01)

(73) Name und Wohnsitz des Inhabers:
Finke, Steven, 02977 Hoyerswerda, DE

Die folgenden Angaben sind den vom Anmelder eingereichten Unterlagen entnommen.

(54) Bezeichnung: **Komplett verschließbarer Strandkorb**

(57) Hauptanspruch: Steckbarer Aufbau dadurch gekennzeichnet, dass die 4 grundsätzlichen Bestandteile des Strandkorbes - Grundkörper (1), Sonnenschutz (2), bepols-terte Sitzfläche (3) und Standfuß (4) - einfach zusammenge-steckt werden können. Gleichzeitig wird ein einfacher Auf- und Abbau realisiert und der Strandkorb kann einfach örtlich bewegt werden.



Beschreibung

[0001] Der gestaltete Strandkorb aus Kunststoff mit komplett verschließbarem Sonnenschutz besteht durch eine geschlossene Formsprache, seiner speziellen Aufstellart und einen bequemen und ungestörten Sitzbereich (Raum) für den Nutzer.

[0002] Der Strandkorb lässt sich strukturell in verschiedene Bereiche verorten. Somit kann er nicht nur am Strand, sondern auch daheim als Gartenmöbel und als Loungemöbel im Gastronomiebereich aufgestellt und genutzt werden.

[0003] Bereits bestehende Systeme sind aufwendig im Aufbau und sehr schwer zu transportieren (hohes Gewicht).

[0004] Der komplett verschließbare Strandkorb kann mit den wenigen Bestandteilen einfach zusammengesteckt werden und bequem / leicht (durch sein geringes Eigengewicht) transportiert werden.

[0005] Ein Ausführungsbeispiel der Erfindung wird anhand der **Fig. 1** bis **Fig. 8** erläutert.

[0006] Es zeigen:

Fig. 1 den zusammengesetzten Strandkorb,

Fig. 2 den zusammengesetzten Strandkorb von vorn,

Fig. 3 den zusammengesetzten Strandkorb von hinten,

Fig. 4 die steckbaren Standfüße am Grundkörper,

Fig. 5 den montierbaren Sonnenschutz am Grundkörper,

Fig. 6 den Öffnungsprozess vom Sonnenschutz - offen,

Fig. 7 den Öffnungsprozess vom Sonnenschutz - halbgeöffnet,

Fig. 8 den Öffnungsprozess vom Sonnenschutz - geschlossen.

[0007] Im Schutzanspruch 1 wird dargelegt, dass der Strandkorb einfach zusammengesteckt und aufgestellt werden kann. Der Nutzer muss nur die 3 Bestandteile Sonnenschutz (2), bepolsterte Sitzfläche (3) und Standfuß (4) am Grundkörper (1) montieren (Steckaufbau).

[0008] Seinen sicheren Stand bekommt der Strandkorb durch die drei Standfüße (4). Diese kann der Nutzer einfach am Grundkörper montieren. Somit steht der Strandkorb sicher im Sand, aber auch auf festen Untergründen. Die Füße gewährleisten auch einen sicheren Stand bei jeglichen Wettereinflüssen.

[0009] Im Schutzanspruch 3 wird der Sonnenschutz (2) beschrieben.

[0010] Hierbei steht die Segmentteilung des Sonnenschutzes im Vordergrund. Diesen kann der Nutzer je nach Sonnenstand zum Schutz einstellen, aber auch komplett und formschlüssig den Strandkorb schließen. Hierbei ist der Strandkorb vor Wettereinflüssen, aber auch vor Diebstahl geschützt.

Bezugszeichenliste

- | | |
|-----|------------------------|
| (1) | Grundkörper |
| (2) | Sonnenschutz |
| (3) | Bepolsterte Sitzfläche |
| (4) | Standfuß |

Schutzansprüche

1. Steckbarer Aufbau **dadurch gekennzeichnet**, dass die 4 grundsätzlichen Bestandteile des Strandkorbes - Grundkörper (1), Sonnenschutz (2), bepolsterte Sitzfläche (3) und Standfuß (4) - einfach zusammengesteckt werden können. Gleichzeitig wird ein einfacher Auf- und Abbau realisiert und der Strandkorb kann einfach örtlich bewegt werden.

2. Sicherer Stand durch Stehfüße (4) **dadurch gekennzeichnet**, dass mittels einer Steckverbindung der drei Stehfüße (4), der Strandkorb sicher und robust aufgestellt werden kann. Hierbei sind die Füße rechts, links und an der Rückseite des Grundkörpers (1) anzubringen.

3. Öffnen / Schließen des Sonnenschutzes in 4 Bereiche **dadurch gekennzeichnet**, dass der Sonnenschutz (2) im Aufbau aus 4 Elementen besteht (jeweils 45 Grad einstellbar) und somit ein kompletter Verschluss (180 Grad) des Sonnenschutzes realisiert werden kann. Somit kann der Nutzer den Sonnenschutz je nach Sonnenstand einstellen. Hierbei ist der Korb im geschlossenen Zustand nicht nur vor Wettereinflüssen geschützt, auch Gegenstände können sicher im Strandkorb vor Diebstahl aufbewahrt werden.

Es folgen 8 Seiten Zeichnungen

Anhängende Zeichnungen

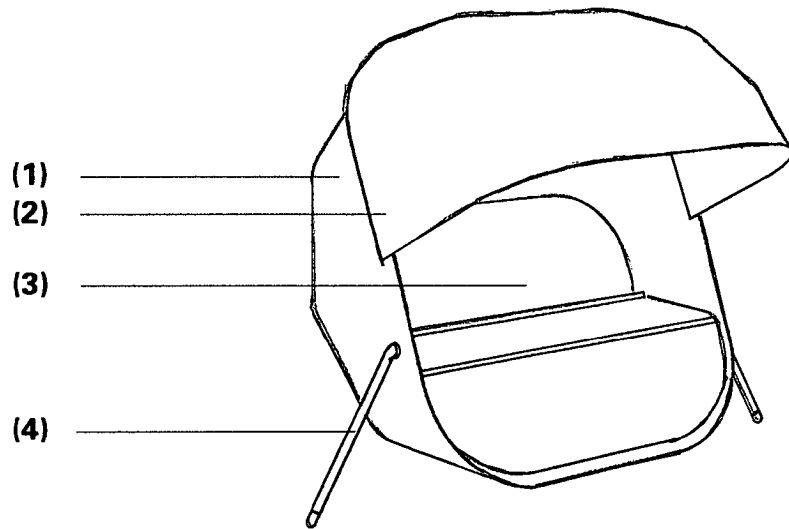


Fig. 1

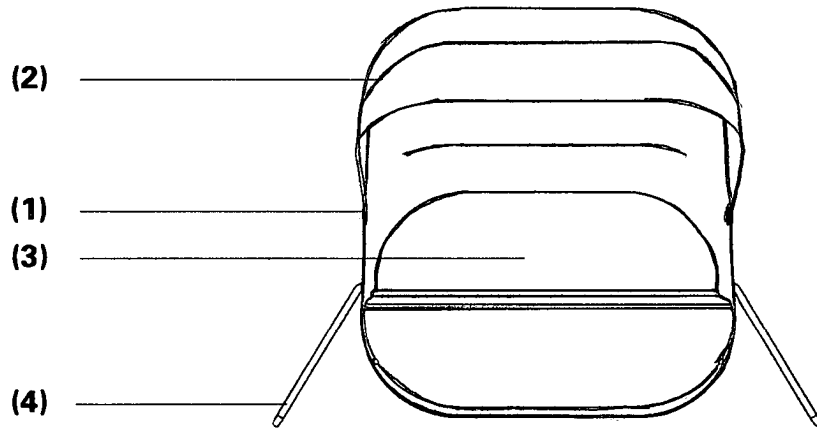


Fig. 2

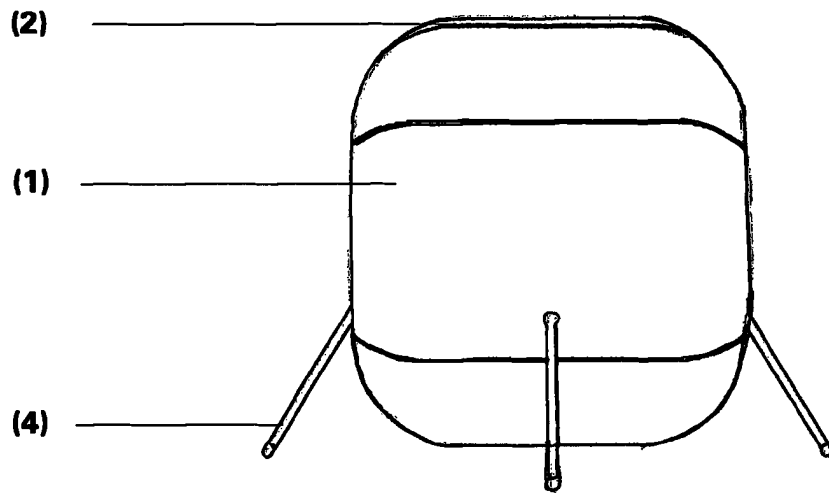


Fig. 3

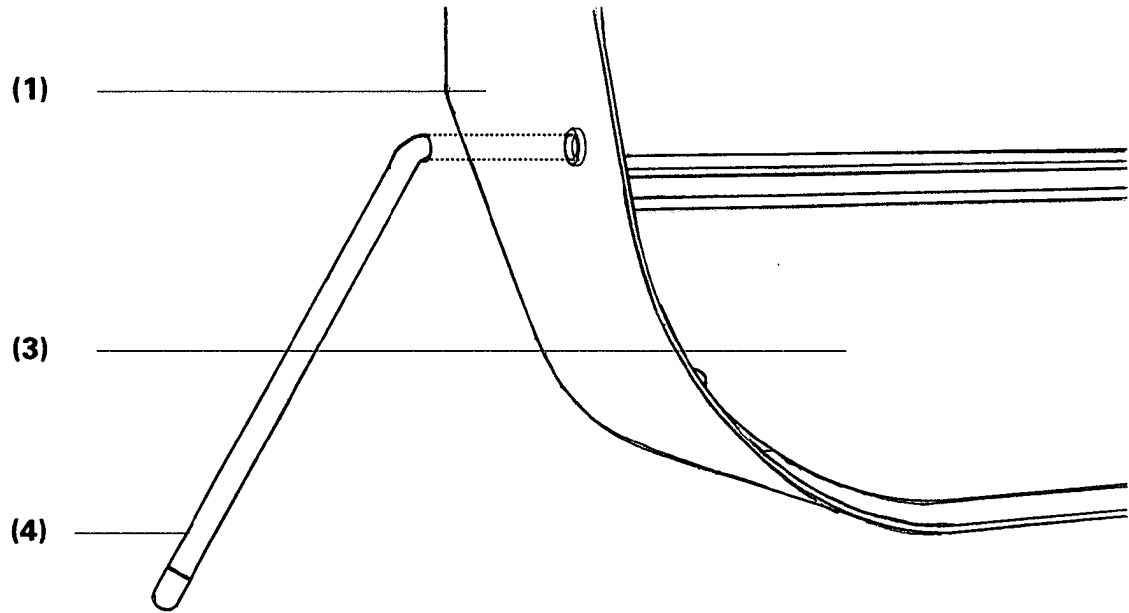


Fig. 4

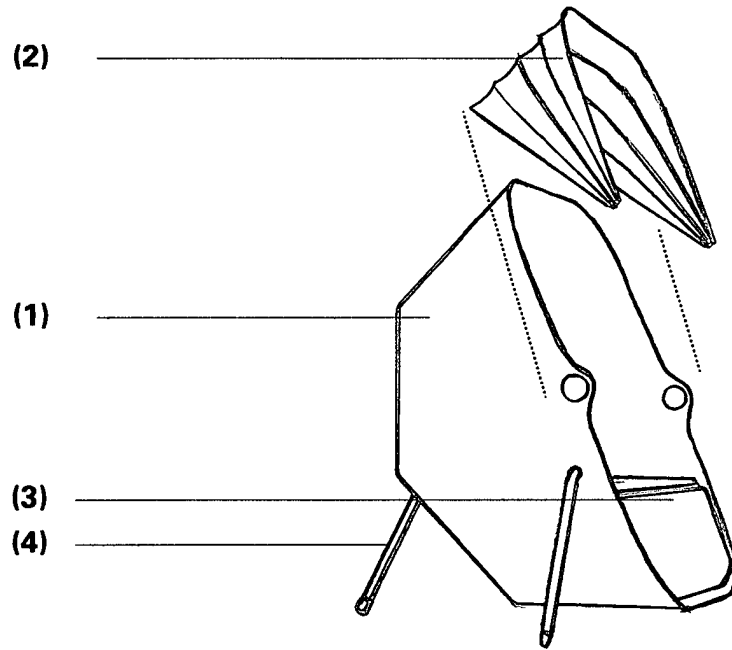


Fig. 5

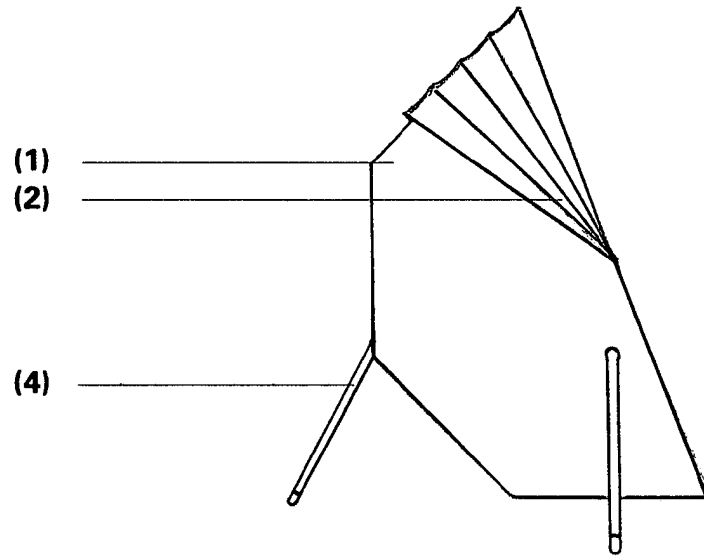


Fig. 6

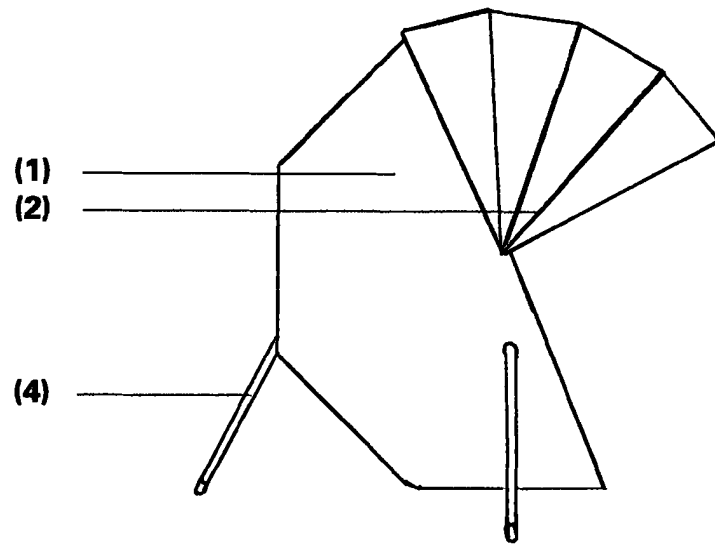


Fig. 7

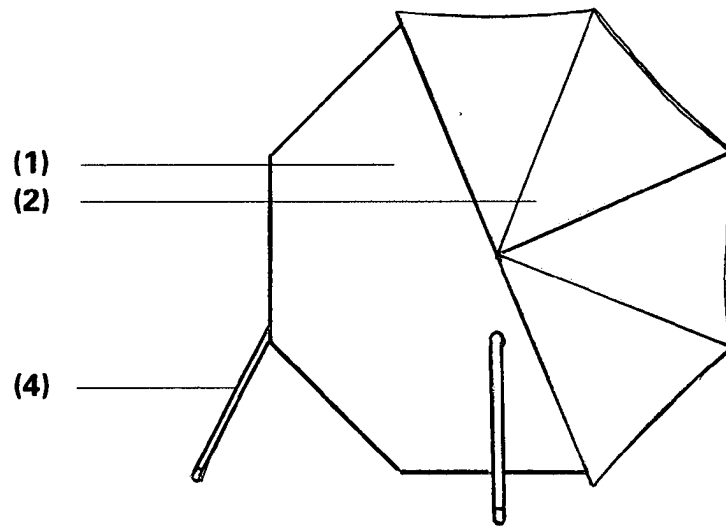


Fig. 8